

# WQF 耐腐蚀不锈钢潜水污水泵（潜水排污泵）

304/316 不锈钢材质，耐腐蚀性强，精密铸造，外形美观



上海浙瓯泵阀制造有限公司

## 产品概述

耐腐蚀不锈钢潜水污水泵是新一代不锈钢潜水式排污泵

WQF

。它是在传统潜水排污泵的基础上

改进并引进最新国际先进技术开发而成的新产品。泵过流部件全部采用 304 或 316 耐腐蚀不锈钢材质精密铸造, 具有自身无污染并且耐酸碱盐腐蚀的特点, 进一步扩大了污水泵的应用领域。产品具有高效节能、耐腐蚀性能好、结构合理、堵塞和防缠绕能力强、连续运行长时间不漏水、安全可靠, 使用寿命长等特点。泵可以耦合式安装、软管移动式安装和硬管移动式安装。广泛用于工矿、建筑、市政工程、污水处理、化工等领域输送包含杂质或有腐蚀性的生活和工业废水。

## 功能特点

较强的耐腐蚀性。过流部件全部采用达标的 304 或 316 不锈钢材质, 对于常规酸碱盐液体有较强的耐腐蚀能力。耐腐蚀范围为 304 不锈钢或 316 不锈钢的范围。

防堵塞和防缠绕能力强。经过优化设计的双流道叶轮, 防缠绕能力和防堵塞能力较强。

高效节能。在普通潜水污水泵基础上改进并引进国外先进技术模型, 同时采用精密铸造技术, 流道更光滑, 运行效率更高。

长时间运行不漏水。合金高强度机械密封, 三重密封, 可连续运行 10000 小时及以上不漏水。

外形美观。精密铸造技术, 表面相对光洁, 精致美观。

## 技术指标/结构图

工作电源: 单相 220V, 三相 380V

工作温度: ≤ 60°C

冷却方式: 外部介质

工作温度: ≤ 60°C

最低水位: 不允许电机露出超过 1/3

## 主要用途

包括不仅限于以下用途:

居民区、酒店、宾馆、旅馆、菜市场、屠宰场等场合抽吸污水;

环保、污水处理、工矿、矿山等领域抽吸废水;

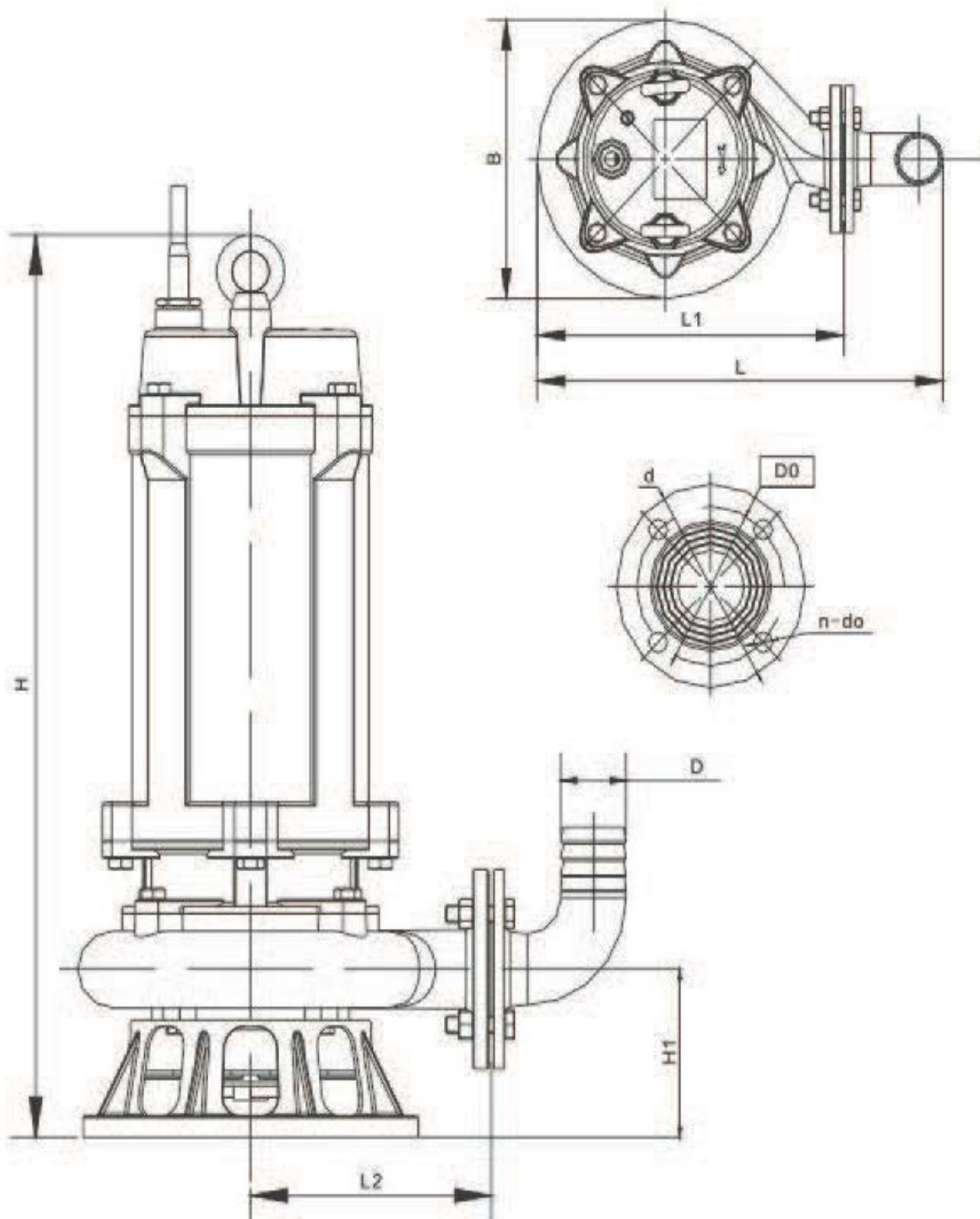
化工厂、电镀厂、造纸厂等领域抽吸有腐蚀性的废水。



## 选型参数表

产品型号	额定流量 m <sup>3</sup> /h	额定扬程 m	功率 kw	电压 V, 50Hz	口径 mm
WQDF10-10-0.75	10	10	0.75	220	50
WQF10-10-0.75	10	10	0.75	380	50
WQDF15-10-1.1	15	10	1.1	220	50
WQF15-10-1.1	15	10	1.1	380	50
WQDF15-15-1.5	15	10	1.5	220	50
WQF15-15-1.5	15	15	1.5	380	50
WQF15-20-2.2	15	20	2.2	380	50
WQF25-15-2.2	25	15	2.2	380	65
WQF40-9-2.2	40	9	2.2	380	80
WQF50-7-2.2	50	7	2.2	380	100
WQF15-25-3	15	25	3	380	50
WQF25-20-3	25	20	3	380	65
WQF40-15-3	40	15	3	380	80
WQF50-10-3	50	10	3	380	100
WQF15-32-4	15	32	4	380	50
WQF25-25-4	25	25	4	380	65
WQF40-18-4	40	18	4	380	80
WQF50-15-4	50	15	4	380	100
WQF20-32-5.5	20	32	5.5	380	50
WQF30-25-5.5	30	25	5.5	380	65
WQF50-18-5.5	50	18	5.5	380	80
WQF80-10-5.5	80	10	5.5	380	100
WQF100-7-5.5	100	7	5.5	380	150
WQF20-40-7.5	20	40	7.5	380	50
WQF30-32-7.5	30	32	7.5	380	65
WQF45-22-7.5	45	22	7.5	380	80
WQF80-15-7.5	80	15	7.5	380	100
WQF100-10-7.5	100	10	7.5	380	150
WQF140-7-7.5	140	7	7.5	380	150
WQF100-25-11	100	25	11	380	100
WQF180-11-11	180	11	11	380	150
WQF300-7-11	300	7	11	380	200
WQF100-30-15	100	30	15	380	100
WQF180-15-15	180	15	15	380	150
WQF250-11-15	250	11	15	380	200
WQF100-35-18.5	100	35	18.5	380	100
WQF180-20-18.5	180	20	18.5	380	150
WQF250-15-18.5	250	15	18.5	380	200

## 安装尺寸图

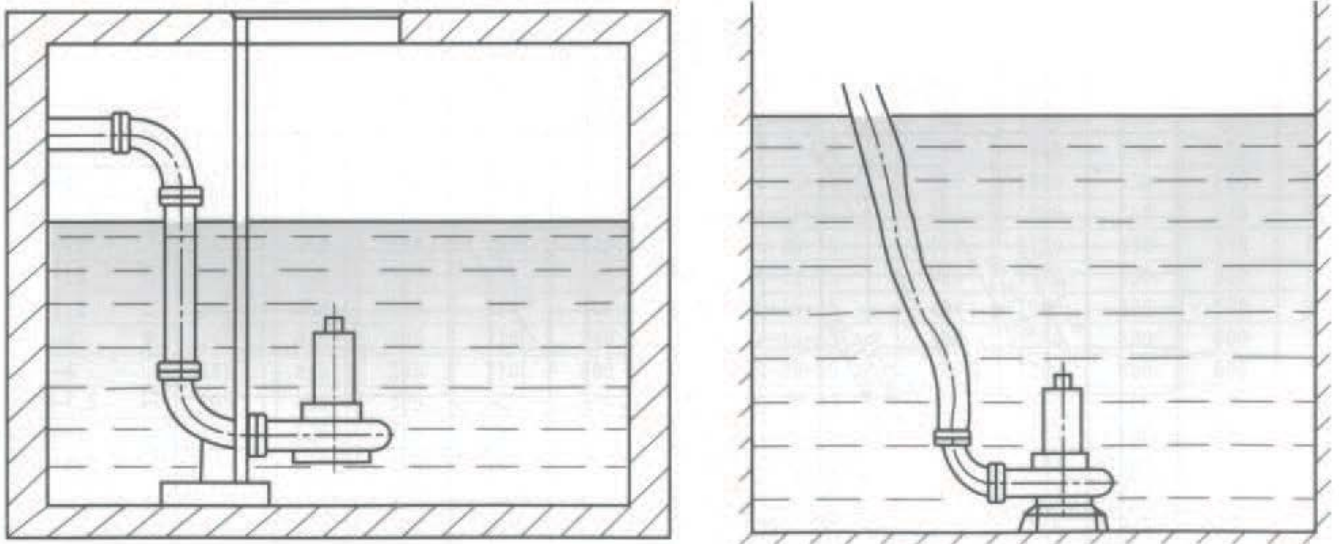


安装尺寸数据表见下页

## 安装尺寸表

产品型号	外形尺寸 (mm)						泵出口连接尺寸			
	L	L1	L2	B	H	H1	D	D0	n-d0	d
WQDF10-10-0.75	512	232.5	137	191	486	107	φ50	φ110	4-φ14	φ140
WQF10-10-0.75	512	232.5	137	191	486	107	φ50	φ110	4-φ14	φ140
WQDF15-10-1.1	512	232.5	137	191	516	107	φ50	φ110	4-φ14	φ140
WQF15-10-1.1	512	232.5	137	191	516	107	φ50	φ110	4-φ14	φ140
WQDF15-15-1.5	512	232.5	137	191	516	107	φ50	φ110	4-φ14	φ140
WQF15-15-1.5	512	232.5	137	191	516	107	φ50	φ110	4-φ14	φ140
WQF15-20-2.2	365	259	154	210	545	112	φ50	φ110	4-φ14	φ140
WQF25-15-2.2	391	273	166	214	545	114	φ65	φ130	4-φ14	φ160
WQF40-9-2.2	420	279	166	220	551	166	φ75	φ150	4-φ18	φ190
WQF50-7-2.2	467	294	176	236	567	125	φ100	φ170	4-φ18	φ210
WQF15-25-3	384	278	164	228	563	112	φ50	φ110	4-φ14	φ140
WQF25-20-3	400	285	116	238	567	114	φ65	φ130	4-φ14	φ160
WQF40-15-3	420	279	166	220	571	117	φ75	φ150	4-φ18	φ190
WQF50-10-3	467	294	176	236	587	125	φ100	φ170	4-φ18	φ210
WQF15-32-4	384	278	164	228	589	112	φ50	φ110	4-φ14	φ140
WQF25-25-4	400	285	116	238	592	114	φ65	φ130	4-φ14	φ160
WQF40-18-4	420	279	166	220	592	117	φ75	φ150	4-φ18	φ190
WQF50-15-4	467	294	176	236	612	125	φ100	φ170	4-φ18	φ210
WQF20-32-5.5	419	316	184	264	682	118	φ50	φ110	4-φ14	φ140
WQF30-25-5.5	512	334	196	276	696	125	φ65	φ130	4-φ14	φ160
WQF50-18-5.5	479	338	196	284	704	129	φ75	φ150	4-φ18	φ190
WQF80-10-5.5	512	342	196	292	714	134	φ100	φ170	4-φ18	φ210
WQF100-7-5.5	596	373	220	306	730	142	φ150	φ225	8-φ18	φ265
WQF20-40-7.5	419	316	184	264	682	118	φ50	φ110	4-φ14	φ140
WQF30-32-7.5	512	334	196	276	696	125	φ65	φ130	4-φ14	φ160
WQF45-22-7.5	479	338	196	284	704	129	φ75	φ150	4-φ18	φ190
WQF80-15-7.5	512	342	196	292	714	134	φ100	φ170	4-φ18	φ210
WQF100-10-7.5	596	373	220	306	730	142	φ150	φ225	8-φ18	φ265

## 安装方法

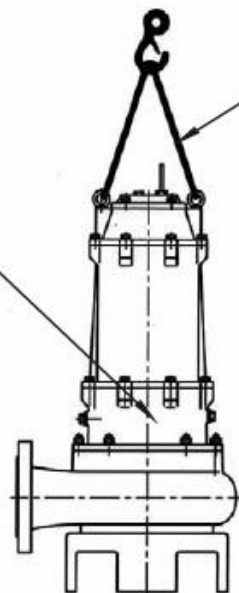


WQF耐腐蚀不锈钢潜水污水泵分为固定式和移动式两种安装方式。固定安装主要采用钢管和耦合装置配合，移动安装采用软管连接出口。

## 注意事项

**注意**

请勿在未通水之前运行水泵，可能引起密封损坏；同时，安装过程中吊起水泵放置时应轻拿轻放，放置损坏内部易损件和底座



**警告**

安装过程中，请勿以电缆做为吊索使用；必要时将钢索穿到泵的吊环上做为整泵的吊索。

## 使用与维护

、定期检查电泵电动机相间和相对地间绝缘电阻,其值不得小于

1

50MΩ, 否则应拆机检修, 同

时应检查电泵接地是否牢固可靠。

2 、叶轮和泵体之间的密封环具有密封功能, 当密封环磨损, 间隙在直径方向最大的最大值超过 2mm 时应更换密封环。

3 、电泵在规定的工作介质条件下正常运行半年后, 应检查油室密封状况, 如油室中的油呈乳化状态或有水沉淀出来, 应及时更换 32#机油和机械密封件。对于在恶劣条件下使用的水泵, 更应经常地检修。

4 、在正常工作条件下电泵工作一年后, 应进行一次大修, 更换已磨损的易损件并检查紧固件的状态, 同时应补充或更换轴承润滑脂(封闭轴承在使用寿命期内不必更换润滑脂), 保证电泵在运行过程中的良好润滑。

5 、不要随便拆卸电泵零件, 需拆卸时不要猛敲猛打, 以免损坏密封件。拆卸电泵必须由具备专业技术资格的工人进行。